

# Цифровые мультиметры UT-39A/B/C

## СОДЕРЖАНИЕ

Введение.....	1
Комплект поставки.....	1
Информация по безопасности.....	1
Правила по безопасной работе.....	1
Международные электрические символы.....	2
Передняя панель мультиметра.....	2
Поворотный переключатель.....	2
Функциональные кнопки.....	2
Символы дисплея.....	2
Измерения.....	2
A. Измерение постоянного напряжения.....	2
B. Измерение переменного напряжения.....	2
C. Измерение постоянного тока.....	3
D. Измерение переменного тока.....	3
E. Измерение сопротивления.....	3
F. UT-39C: измерение частоты.....	3
G. UT-39C: измерение температуры.....	4
H. Измерение емкости конденсаторов.....	4
I. Проверка диодов и звуковая прозвонка.....	4
J. Измерение транзисторов.....	4
Автоотключение.....	5
Общие характеристики.....	5
Спецификация.....	5
A. Постоянное напряжение.....	5
B. Переменное напряжение.....	5
C. Постоянный ток.....	5
D. Переменный ток.....	5
E. Сопротивление.....	5
F. UT39C: Частота.....	5
G. UT39C: Температура.....	5
H. Емкость конденсаторов.....	5
I. Диоды и звуковая прозвонка.....	6
J. Транзисторный тест.....	6
Уход за прибором.....	6
A. Общие положения.....	6
B. Замена батареи питания.....	6
C. Замена предохранителя.....	6

## ВВЕДЕНИЕ

Данная инструкция содержит информацию по безопасности и соответствующие предупреждения. Пожалуйста, внимательно читайте описание и соблюдайте все положения в пунктах **Предупреждения и Замечания**.

### Предупреждение

Во избежание поражения электрическим током перед началом работы внимательно прочитайте разделы **Информация по безопасности** и **Правила по безопасной работе**.

Цифровые мультиметры моделей UT-39A, UT-39B, UT-39C (далее мультиметры) являются современными ручными измерительными приборами с 3 ½ разрядным ЖК дисплеем и защитой от перегрузки на всех пределах. Метод измерения – АЦП двойного интегрирования. Мультиметры этой серии предназначены для измерения постоянного и переменного тока и напряжения, сопротивления, емкости, частоты, температуры, транзисторов, диодов. Они оснащены звуковой прозвонкой, возможностью фиксации показаний и режимом автоотключения.

## КОМПЛЕКТ ПОСТАВКИ

Откройте упаковку и выньте мультиметр. Проверьте наличие следующих аксессуаров:

1. Инструкции по эксплуатации	1 шт.
2. Измерительных щупов	1 пара
3. Термопары (только для UT-39C)	1 шт.
4. Батареи 9В (установлена)	1 шт.

## Информация по безопасности

Мультиметр удовлетворяет стандартам IEC61010 на работу при загрязнении 2 степени, категории перегрузки (CAT II 1000V, CAT III 600V) и имеет двойную изоляцию.

Использование прибора допускается только в соответствии с настоящей инструкцией, в противном случае защита, обеспечиваемая мультиметром, может быть ослаблена.


В данной инструкции пункты **Предупреждение** относятся к условиям или действиям, которые представляют собой опасность для пользователя или могут вызвать повреждение мультиметра или испытываемого оборудования.

Пункты **Замечание** указывают на информацию, на которую пользователь должен обратить внимание.

## ПРАВИЛА ПО БЕЗОПАСНОЙ РАБОТЕ

### Предупреждение

Во избежание поражения электрическим током или возможного повреждения мультиметра или тестируемого оборудования необходимо соблюдать следующие правила:

- Перед использованием осмотрите корпус мультиметра. Не используйте мультиметр, если его корпус имеет повреждение или отсутствующие детали. Обратите внимание на состояние изоляции вокруг соединительных гнезд.
- Осмотрите щупы, не имеют ли они повреждений изоляции или оголенных металлических частей. Проверьте, нет ли в щупах обрыва.
- В случае повреждения щупов замените их на исправные до начала работы.
- Не подавайте на вход между гнездами, или между землей и любым из гнезд, напряжение, превышающее максимально допустимое.
- Не изменяйте положение переключателя функций, не отключив щупов от измеряемой схемы.
- Соблюдайте особую осторожность при работе с напряжениями свыше 60В для постоянного и 30В для переменного напряжения.
- При измерениях соблюдайте правильность подключения щупов и выбора режима измерения.
- Не работайте и не храните прибор в условиях высокой температуры, влажности, в присутствии взрывоопасных газов или сильных магнитных полей. Работоспособность мультиметра может быть нарушена при попадании на него влаги.
- Работая со щупами, держите пальцы за защитными ограничителями.
- Перед измерением сопротивлений, проводимости, тока, емкости конденсаторов, прозвонкой соединений или диодным тестом выключите питание исследуемой схемы и разрядите все ее конденсаторы.
- Перед измерением величины тока проверьте предохранитель мультиметра, выключите питание исследуемой схемы, и только потом подключайте мультиметр к схеме.
- При возникновении на дисплее символа разряда батареи  немедленно замените батарею на свежую. С разряженной батареей мультиметр может давать неправильные показания, что может привести к повреждению прибора и электрическому шоку пользователя.
- Перед тем, как открыть крышку мультиметра, выключите его, выньте щупы из гнезд и отсоедините термопару.
- При сервисном обслуживании прибора используйте для замены точно такие же детали, какие используются в самом приборе.
- Запрещается вносить в схему прибора какие-либо изменения.
- Для очистки корпуса прибора использовать только мягкую ткань и мягкие моющие средства. Недопустимо использовать для очистки растворители и абразивные вещества.
- Мультиметр предназначен для использования в помещении.
- Если прибор не используется в течение длительного времени, выньте из него батарею питания.
- Регулярно проверяйте батарею питания, поскольку в процессе работы батареи могут течь. Если обнаружится утечка электролита из батареи, немедленно замените ее. Вытекший электролит способен вывести мультиметр из строя.

## МЕЖДУНАРОДНЫЕ ЭЛЕКТРИЧЕСКИЕ СИМВОЛЫ

	Переменный ток
	Постоянный ток
	Постоянный или переменный ток
	Заземление
	Двойная изоляция
	Индикация разряда батареи
	Прозвонка соединений
	Диодный тест
	Измерение емкости конденсаторов
	Предохранитель
	Предупреждение. См. инструкцию по эксплуатации
	Соответствие стандарту Европейского союза

## ПЕРЕДНЯЯ ПАНЕЛЬ МУЛЬТИМЕТРА



## ПОВОРОТНЫЙ ПЕРЕКЛЮЧАТЕЛЬ

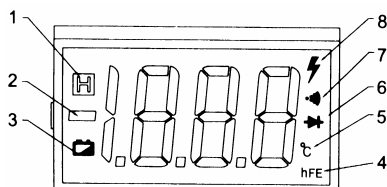
В таблице приведены символы положений поворотного переключателя и соответствующие им режимы работы мультиметра.

Положение переключателя	Функция измерения
$V \sim$	Переменное напряжение
$V \overline{\sim}$	Постоянное напряжение
hFE	Коэффициент усиления транзисторов
Hz	Частота
$A \sim$	Переменный ток
$A \overline{\sim}$	Постоянный ток
$\overline{\sim} \overline{\sim}$	Емкость конденсаторов
$^{\circ}C$	Температура $^{\circ}C$
$\Omega$	Сопротивление
$\overline{\sim} \overline{\sim}$	$\overline{\sim}$ тест диодов $\overline{\sim} \overline{\sim}$ прозвонка соединений

## ФУНКЦИОНАЛЬНЫЕ КНОПКИ

Кнопка	Выполняемая функция
POWER желтого цвета	Включение и выключение мультиметра
HOLD синего цвета	Фиксация показаний дисплея, отображается символ H

## СИМВОЛЫ ДИСПЛЕЯ



№	Символ	Значение
1	H	Режим фиксации показаний дисплея
2	$\overline{\sim}$	Указывает на отрицательную величину
3		Разряженная батарея Немедленно замените батарею на свежую. С разряженной батареей мультиметр может показать неправильное значение напряжения, что может привести к повреждению прибора и электрическому шоку пользователя
4	hFE	Режим транзисторного теста

5	$^{\circ}C$	Градусы Цельсия (температура)
6	$\overline{\sim}$	Диодный тест
7	$\overline{\sim} \overline{\sim}$	Режим прозвонки соединений
8		Опасное напряжение

## ИЗМЕРЕНИЯ

## А. Измерение постоянного напряжения (рис.3)

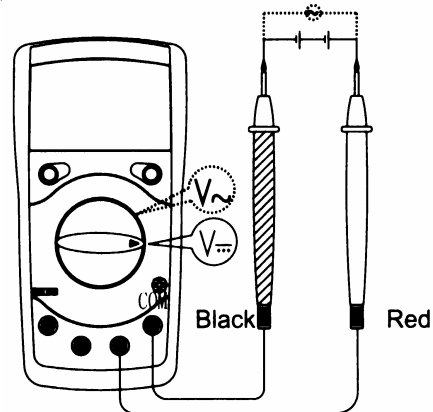


Рис. 3

## Предупреждение

Для предотвращения получения электрического шока и повреждения мультиметра не подавайте на вход напряжение, превышающее 1000В для постоянного или 750В для переменного напряжения.

Будьте особенно внимательны при измерениях высокого напряжения.

Для измерения постоянного напряжения:

1. Установите красный щуп в гнездо  $V\Omega$ , а черный щуп в гнездо COM
2. Установите поворотный переключатель на соответствующий предел  $V \overline{\sim}$ .
3. Подсоедините щупы к измеряемой цепи.

На дисплее появится измеренное значение.

## Замечание

- Если измеряемая величина заранее неизвестна, установите поворотный переключатель на максимальный предел (1000В) и уменьшайте его до появления значения.
- Если на индикаторе отображается «1» в старшем разряде, значит, этот предел в режиме перегрузки и необходимо выбрать более высокий предел измерения.
- Входное сопротивление мультиметра на всех диапазонах измерения равно 10МОм. На высокоимпедансных схемах такое входное сопротивление может дать дополнительную ошибку измерения. Если же сопротивление измеряемой цепи не превышает 10КОм, то вносимая ошибка незначительна (0,1% или менее).
- По окончании измерений отсоедините щупы от электрической схемы.

## В. Измерение переменного напряжения (рис.3 пунктирная линия)

## Предупреждение

Для предотвращения получения электрического шока и повреждения мультиметра не подавайте на вход напряжение, превышающее 1000В для постоянного или 750В для переменного напряжения.

Будьте особенно внимательны при измерениях высокого напряжения.

Для измерения переменного напряжения:

1. Установите красный щуп в гнездо  $V\Omega$ , а черный щуп в гнездо COM
2. Установите поворотный переключатель на соответствующий предел  $V \sim$ .
3. Подсоедините щупы к измеряемой цепи.

На дисплее появится измеренная величина равная эффективно значению для сигнала синусоидальной формы.

## Замечание

- Если измеряемая величина заранее неизвестна, установите поворотный переключатель на максимальный предел (750В) и уменьшайте его до появления значения.
- Если на индикаторе отображается «1» в старшем разряде, значит, этот предел в режиме перегрузки и необходимо выбрать более высокий предел измерения.

- Входное сопротивление мультиметра на всех диапазонах измерения равно 10МОм. На высокоимпедансных схемах такое входное сопротивление может дать дополнительную ошибку измерения. Если же сопротивление измеряемой цепи не превышает 10КОм, то вносимая ошибка незначительна (0,1% или менее).
- По окончании измерений отсоедините щупы от электрической схемы.

### С. Измерение постоянного тока (рис.4)

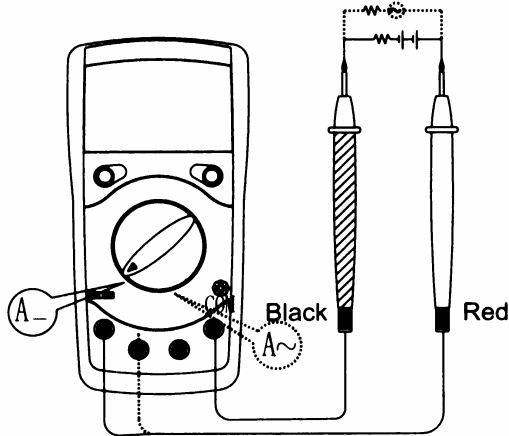


Рис. 4

#### ⚠ Предупреждение

Никогда не пытайтесь проводить измерения в цепи если напряжение на открытых щупах и землей превышает 60В постоянного или 30В переменного тока.

При выходе из строя предохранителя оператор может получить повреждения. Перед началом измерений отсоедините питание от измеряемой цепи. Проверьте правильность выбора предела измерения, правильность выбора гнезд для установки щупов. Следите за тем, чтобы щупы не касались посторонних проводников.

Для измерения постоянного тока:

1. Отключите питание измеряемой цепи и разрядите конденсаторы.
2. Установите красный щуп в гнездо **mA** или **10A** или **20A**, а черный щуп в гнездо **COM**. При измеряемом токе до 200mA и ниже красный щуп установите в гнездо **mA**. При более высоком токе красный щуп необходимо подключить к гнезду **10A** или **20A**.
3. Установите поворотный переключатель на соответствующий предел **A**  $\overline{\text{---}}$ .
4. Разорвите измеряемую цепь и сделайте последовательное соединение щупов и цепи, подключив красный щуп к положительной стороне, а черный – к отрицательной стороне разрыва.
5. Включите питание цепи.

На дисплее появится измеренная величина.

#### Замечание

- Если измеряемая величина заранее неизвестна, установите поворотный переключатель на максимальный предел (**10A** или **20A**) и соответствующие ему гнезда.
- При перегорании предохранителя замените его на аналогичный: 0,315A 250V ф5 x 20мм
- **UT-39A/B – 10A предел:** для непрерывного измерения менее 10с с интервалом в 15 мин.
- **UT-39C – 20A предел:** для непрерывного измерения менее 10с с интервалом в 15 мин.
- По окончании измерений отсоедините щупы от измеряемой схемы.

### D. Измерение переменного тока (рис.4 пунктирная линия)

#### ⚠ Предупреждение

Никогда не пытайтесь проводить измерения в цепи если напряжение на открытых щупах и землей превышает 60В постоянного или 30В переменного тока.

При выходе из строя предохранителя оператор может получить повреждения. Перед началом измерений отсоедините питание от измеряемой цепи. Проверьте правильность выбора предела измерения, правильность выбора гнезд для установки щупов. Следите за тем, чтобы щупы не касались посторонних проводников.

Для измерения переменного тока:

1. Отключите питание измеряемой цепи и разрядите конденсаторы.
2. Установите красный щуп в гнездо **mA** или **10A** или **20A**, а черный щуп в гнездо **COM**. При измеряемом токе до 200mA и ниже красный щуп установите в гнездо **mA**. При более высоком токе красный щуп необходимо подключить к гнезду **10A** или **20A**.
3. Установите поворотный переключатель на соответствующий предел **A**  $\sim$ .
4. Разорвите измеряемую цепь и сделайте последовательное соединение щупов и цепи.
5. Включите питание цепи.

На дисплее появится измеренная величина.

#### Замечание

- Если измеряемая величина заранее неизвестна, установите поворотный переключатель на максимальный предел (**10A** или **20A**) и соответствующие ему гнезда.
- При перегорании предохранителя замените его на аналогичный: 0,315A 250V ф5 x 20мм
- **UT-39A/B – 10A предел:** для непрерывного измерения менее 10с с интервалом в 15 мин.
- **UT-39C – 20A предел:** для непрерывного измерения менее 10с с интервалом в 15 мин.
- По окончании измерений отсоедините щупы от измеряемой схемы.

### E. Измерение сопротивления (рис.5)

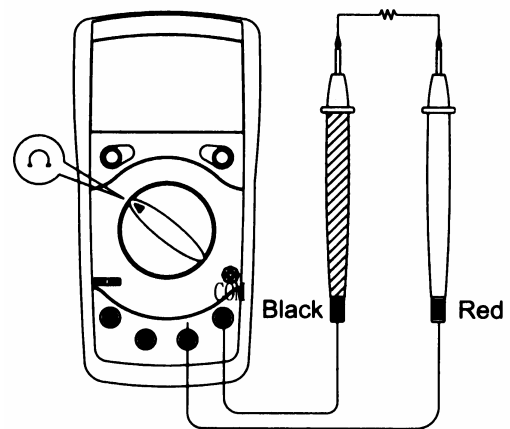


Рис.5

#### ⚠ Предупреждение

Во избежание повреждения мультиметра отключите питание от измеряемой цепи и разрядите все конденсаторы.

Для измерения сопротивления:

1. Установите красный щуп в гнездо **VΩ**, а черный щуп в гнездо **COM**.
2. Установите поворотный переключатель на соответствующий предел **Ω**.
3. Подсоедините щупы к измеряемому сопротивлению.

На дисплее появится измеренная величина.

#### Замечание

- Тестовые щупы могут вносить дополнительное сопротивление 0,1 ~ 0,3Ом. Для компенсации этого сопротивления на нижнем пределе (200Ом) замкните накоротко щупы. Полученную величину вычитайте из показаний для компенсации погрешности.
- Для высоких сопротивлений (более 1МОма) измерение может занять несколько секунд.
- При разомкнутых щупах на дисплее отображается «1» в старшем разряде.
- По окончании измерений отсоедините щупы от сопротивления.

### F. UT-39C: измерение частоты (рис.6)

#### ⚠ Предупреждение

Во избежание повреждения мультиметра не измеряйте напряжение выше 60В постоянного и 30В переменного тока. Точность измерений в этих случаях не гарантируется.

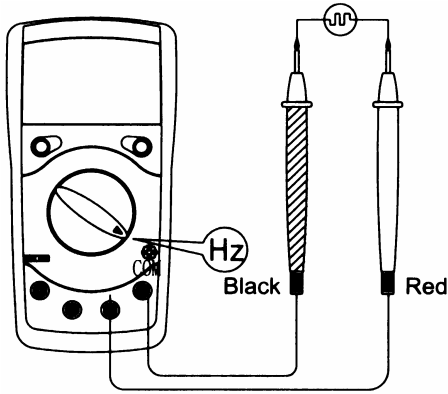


Рис.6

Для измерения частоты:

1. Установите красный щуп в гнездо **VΩ**, а черный щуп в гнездо **COM**
2. Установите поворотный переключатель на соответствующий предел **Hz**
3. Подсоедините щупы к измеряемой цепи.

На дисплее появится измеренная величина.

#### Замечание

- По окончании измерений отсоедините щупы от измеряемой схемы.

#### G. UT-39C: измерение температуры (рис.7)

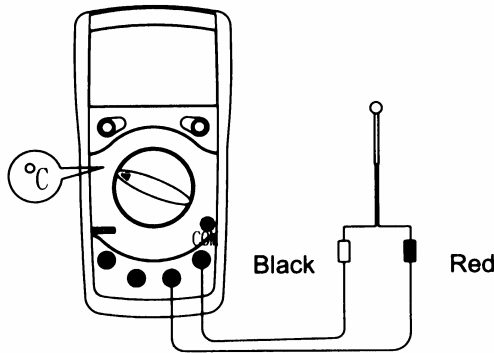


Рис.7

#### ⚠ Предупреждение

Во избежание повреждения мультиметра не измеряйте напряжение выше 60В постоянного и 30В переменного тока.

Для измерения температуры:

4. Установите красный щуп в гнездо **VΩ**, а черный щуп в гнездо **COM**
5. Установите поворотный переключатель на **°C**
6. Присоедините термопару к измеряемому объекту

На дисплее появится измеренная величина.

#### Замечание

- При отсутствии термопары на дисплее отобразится «1» в старшем разряде.
- Термопара, идущая в комплекте с мультиметром позволяет измерить температуру до 250°. Для измерения больших температур потребуется дополнительно стержневая термопара.
- По окончании измерений отсоедините термопару.

#### H. Измерение емкости конденсаторов (рис.8)

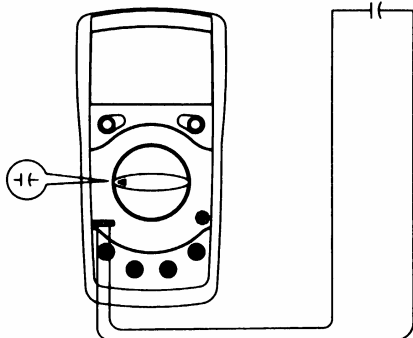


Рис.8

#### ⚠ Предупреждение

Во избежание повреждения мультиметра выключите питание измеряемой цепи и разрядите все конденсаторы. Перед началом измерения емкости померяйте постоянное напряжение, чтобы убедиться, что все емкости разряжены.

Не подавайте на вход напряжение выше 60В постоянного или 30В переменного тока.

Для измерения емкости:

1. Установите конденсатор в гнездо для измерения емкости.
2. Установите поворотный переключатель на соответствующий предел **⎓**

На дисплее появится измеренная величина.

#### Замечание

- При короткозамкнутом конденсаторе на дисплее отобразится «1» в старшем разряде
- Для уменьшения погрешности выводы конденсатора должны быть по возможности короткими

#### I. Проверка диодов и звуковая прозвонка

#### ⚠ Предупреждение

Во избежание повреждения мультиметра выключите питание измеряемой цепи и разрядите все конденсаторы. Перед началом измерения емкости померяйте постоянное напряжение, чтобы убедиться, что все емкости разряжены.

Не подавайте на вход напряжение выше 60В постоянного или 30В переменного тока.

#### Проверка диодов.

Используйте этот тест для проверки диодов и полупроводниковых переходов транзистора. Проводится измерение напряжения на открытом переходе. Для исправного кремниевого перехода это значение находится в пределах от 0,5В до 0,8В.

Для измерения диодов:

1. Установите красный щуп в гнездо **VΩ**, а черный щуп в гнездо **COM**
2. Установите поворотный переключатель на предел **→(•••)**
3. Подсоедините щупы к измеряемому диоду, для прямого включения красный щуп к аноду, а черный к катоду. На дисплее появится величина прямого падения напряжения.

#### Замечание

- Для исправного кремниевого перехода это значение находится в пределах от 0,5В до 0,8В.
- При обратном включении на дисплее отобразится «1» в старшем разряде.
- По окончании измерений отсоедините щупы от измеряемого перехода.

#### Звуковая прозвонка.

Для звуковой прозвонки:

1. Установите красный щуп в гнездо **VΩ**, а черный щуп в гнездо **COM**
2. Установите поворотный переключатель на предел **→(•••)**
3. Подсоедините щупы к измеряемой цепи.
4. Если сопротивление измеряемой цепи менее 100 Ом звучит сигнал. Звукового сигнала не будет, если сопротивление цепи более 700 Ом, это означает обрыв соединения. В диапазоне от 100 Ом до 700 Ом сигнал может звучать или не звучать.
5. На дисплее отображается сопротивление измеряемой цепи.

#### Замечание

- При разомкнутых щупах на дисплее отобразится «1» в старшем разряде.
- По окончании измерений отсоедините щупы от измеряемой цепи.

#### J. Измерение транзисторов (рис.9)

Для измерения транзисторов:

1. Установите поворотный переключатель на предел **hFE**
2. Установите транзистор в гнездо для измерения в соответствии с его проводимостью NPN или PNP
3. На дисплее отображается измеряемая величина.

#### Замечание

- По окончании измерений удалите транзистор из гнезда.

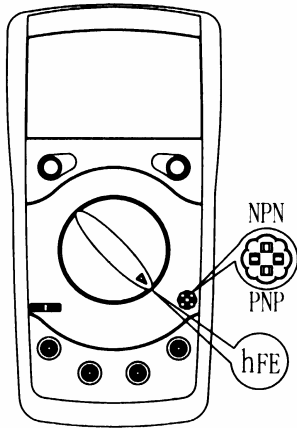


Рис.9

**АВТООТКЛЮЧЕНИЕ**

Для экономии батареи мультиметр имеет функцию автоматического отключения питания. Если в течении примерно 15 минут не менять положение поворотного переключателя и не нажимать на кнопки мультиметр перейдет в «спящий» режим. Потребление в таком режиме приблизительно 10мкА. Для выхода из «спящего» режима дважды нажмите кнопку **POWER**.

**ОБЩИЕ ХАРАКТЕРИСТИКИ**

Максимальное входное напряжение между любым гнездом и землей	1000В
⚠ Защита предохранителем для гнезда mA	0,315А 250В ф5x20мм
⚠ Защита предохранителем для гнезда А	Без предохранителя
Выбор пределов	Ручной
Максимум дисплея	1999
Скорость измерений	2~3 раза в секунду
Температура	Рабочая: 0°C ~ 40°C Хранения: -10°C ~ 50°C
Относительная влажность	≤75%, 0°C ~ 30°C ≤50%, 31°C ~ 40°C
Высота	Рабочая: до 2000м Хранения: до 10000м
Батарея питания	9В КРОНА 1 шт.
Индикация разряда батареи	Символ
Режим фиксации показаний дисплея	Символ <b>H</b>
Индикация отрицательной полярности	Символ <b>—</b>
Индикация перегрузки	"1" в старшем разряде
Размеры (ГxШxВ)	172x83x38
Вес	~310гр с батареей
Соответствие стандартам безопасности	IEC61010, CAT I 1000V CAT II 600V, двойная изоляция
Сертификация	

**СПЕЦИФИКАЦИЯ**

Точность указывается как ± % от измеренного ± количество единиц младшего разряда, гарантируется на срок 1 год.  
Рабочая температура: 23°C ± 5°C  
Относительная влажность: ≤75%.  
Температурный коэффициент: 0,1х(указанная точность)/1°C.

**А. Постоянное напряжение**

Предел	Разрешение	Точность			Защита
		UT39A	UT39B	UT39C	
200мВ	100мкВ	±0,5%±1			250В
2В	1мВ				
20В	10мВ				
200В	100мВ	±0,8%±2			1000В 750В
1000В	1В				

Входное сопротивление 10Мом

**В. Переменное напряжение**

Предел	Разрешение	Точность			Защита
		UT39A	UT39B	UT39C	
2В	1мВ	±0,8%±3			1000В 750В
20В	10мВ				
200В	100мВ				
750В	1В	±1,2%±3			

Входное сопротивление: 10Мом  
Частотный диапазон: 40Гц ~ 400Гц  
Калибровка: Эффективное значение синуса

**С. Постоянный ток**

Предел	Разрешение	Точность		
		UT39A	UT39B	UT39C
20мкА	0.01мкА	±2%±5		
200мкА	0.1мкА	±0,8%±3		
2мА	1мкА	±0,8%±1		±0,8%±1
20мА	10мкА			
200мА	100мкА	±1,5%±1		
10/20А	10мА	±2%±5		

UT39A/UT39B на пределе 10А не более 10сек непрерывного измерения с интервалом не менее 15мин  
UT39C на пределе 20А не более 10сек непрерывного измерения с интервалом не менее 15мин  
Падение напряжения: на всех пределах 200мВ  
Защита от перегрузки: на всех пределах кроме 10А/20А предохранитель 0,315А 250В  
Предел 10А/20А – без предохранителя

**Д. Переменный ток**

Предел	Разрешение	Точность		
		UT39A	UT39B	UT39C
200мкА	0.1мкА	±1%±3		
2мА	1мкА	±1%±3		
20мА	10мкА	±1%±3		
200мА	100мкА	±1,8%±3		
10/20А	10мА	±3%±5		

UT39A/UT39B на пределе 10А не более 10сек непрерывного измерения с интервалом не менее 15мин  
UT39C на пределе 20А не более 10сек непрерывного измерения с интервалом не менее 15мин  
Падение напряжения: на всех пределах 200мВ  
Частотный диапазон: 40Гц ~ 400Гц  
Калибровка: Эффективное значение синуса  
Защита от перегрузки: на всех пределах кроме 10А/20А предохранитель 0,315А 250В  
Предел 10А/20А – без предохранителя

**Е. Сопротивление**

Предел	Разрешение	Точность		
		UT39A	UT39B	UT39C
200Ω	0.1Ω	±0,8%±3		
2кΩ	1Ω	±0,8%±1	±0,8%±1	
20кΩ	10Ω			
200кΩ	100Ω			
2МΩ	1кΩ	±0,8%±1		
20МΩ	10кΩ	±1%±2		
200МΩ	100кΩ	±5%±10		

Напряжение на открытых щупах: на пределе 200Мом ~3В, на остальных пределах менее 700мВ  
На пределе 200Мом на короткозамкнутых щупах будет отображаться значение 10, его необходимо вычесть из полученного при измерениях результата.

**Ф. UT39C: Частота**

Предел	Разрешение	Точность	Защита
2кГц	1Гц	±2%±5	250В
20кГц	10Гц	±1,5%±5	

Входная чувствительность менее 200мВ.  
При напряжении более 30В точность измерений не гарантируется

**Г. UT39C: Температура**

Предел	Разрешение	Точность	Защита
- 40°C~0°C	1°C	±4%±4	250В
1°C~400°C		±2%±8	
401°C~1000°C		±3%±10	

**Н. Емкость конденсаторов**

Предел	Разрешение	Точность		
		UT39A	UT39B	UT39C
2нФ	1пФ	±4%±3		
200нФ	0,1нФ			
2мкФ	1нФ	±4%±3		
20мкФ	10нФ	±4%±3		

Защита на всех пределах 250В  
Тестовый сигнал: 400Гц, ~ 40мВ

**I. Диоды и звуковая прозвонка**

Функция	Предел	Разрешение	Замечания
Диод	→	1мВ	На открытых щупах ~ 2,8В
Прозвонка	••)	1Ω	Сигнал при сопротивлении менее 70Ω

Защита 250В на всех пределах.

**J. Транзисторный тест**

Функция	Замечания	Условия теста
hFE	NPN или PNP 0 ~ 1000β	Vce ~ 2,8В Ibo ~ 10мкА

**Уход за прибором**

В данном разделе описываются основные процедуры, включая замену батареи и предохранителей

**⚠ Предупреждение**

Не пытайтесь самостоятельно проводить ремонт прибора, если Вы не являетесь квалифицированным уполномоченным специалистом, имеющим всю необходимую информацию и средства.

Для предотвращения получения электрического шока и повреждения мультиметра избегайте попадания жидкости внутрь прибора.

**A. Общие положения**

- Периодически протирайте корпус прибора тканью, увлажненной мягкими моющими веществами. Не используйте растворители и абразивы.
- Прочищайте гнезда прибора ватными палочками с мягким моющим средством, т.к. загрязненные гнезда могут повлиять на точность показаний.
- Если прибор не используется, выключите его кнопкой POWER, а если прибор не используется долгое время, выньте из него батарею питания.
- Не храните мультиметр в местах повышенной влажности, температуры, в присутствии горючих веществ и сильных магнитных полей.

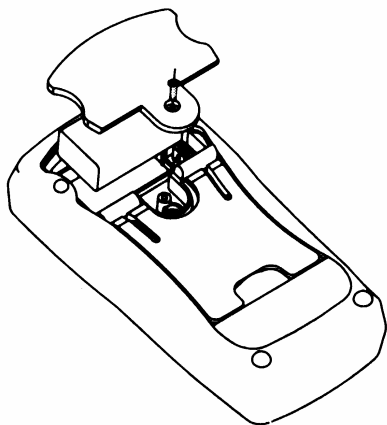

**B. Замена батареи питания (рис. 10)**

Рис. 10

**⚠ Предупреждение**

Во избежание ошибочного считывания показаний прибора и получения вследствие этого электрической травмы замените батарею питания, как только на дисплее появится знак .

Для замены батареи проделайте следующее:

1. Отсоедините щупы от измеряемой цепи и от гнезд мультиметра.
2. Выключите прибор.
3. Выкрутите винт батарейного отсека и снимите крышку.
4. Удалите батарею.
5. Установите свежую батарею 9В тип КРОНА (NEDA1604 или 6F22 или 006P).
6. Закройте батарейный отсек и закрутите винт.

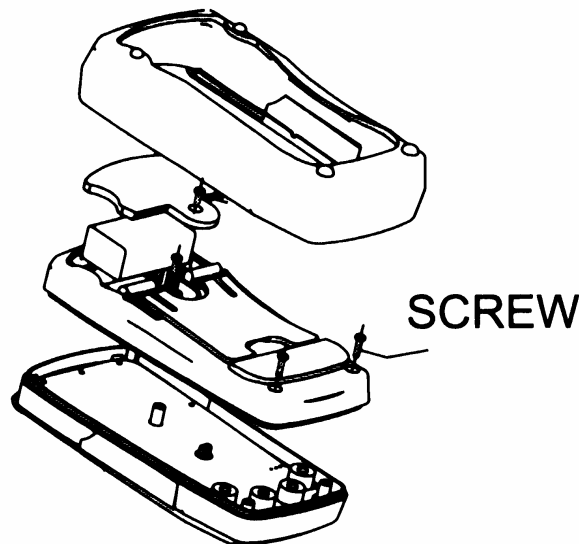
**C. Замена предохранителя (рис. 11)**

Рис. 11

**⚠ Предупреждение**

Во избежание получения электрического шока или короткого замыкания и повреждения мультиметра используйте только указанные предохранители в соответствии со следующей процедурой:

Для замены предохранителя:

1. Отсоедините щупы от измеряемой цепи и от гнезд мультиметра.
2. Выключите прибор.
3. Выньте прибор из холстера.
4. Выкрутите винт батарейного отсека и снимите крышку и удалите батарею.
5. Выкрутите винт внутри батарейного отсека, а также два винта на задней крышке и отделите заднюю часть корпуса.
6. Аккуратно выньте сгоревший предохранитель, поднимая его за один конец из гнезда держателя.
7. Установите на его место новый с идентичными параметрами, убедитесь, что предохранитель встал на место. Предохранитель 0,315А 250В ф5x20мм
8. Соедините заднюю и переднюю части корпуса и закрутите винты.
9. Установите батарею, закройте крышку батарейного отсека и закрутите винт.
10. Оденьте холстер на мультиметр.

Мультиметр редко нуждается в замене предохранителя. Выгорание предохранителя всегда является следствием ошибочных действий пользователя.